



Accesorios de limpieza SharkSeries

La elegancia del tiburón en su piscina

SharkSeries Cleaning Accessories

All the elegance of a shark in your swimming pool



Accesorios de limpieza SharkSeries

SharkSeries Cleaning Accessories

Exclusividad y garantía en el mantenimiento de la piscina

Nace **Shark[™]Series**, una nueva generación de accesorios para el mantenimiento de la piscina.

De diseño exclusivo e innovador, la gama de accesorios **Shark[™]Series** se caracteriza por su gran resistencia y efectividad en las tareas básicas del mantenimiento de una piscina.

Las diferentes partes del tiburón azul (aletas, morro, branquias) han sido la inspiración en el diseño de nuestros productos, consiguiendo integrarlos en el ambiente acuático de la piscina

Shark[™]Series esta compuesta por recogehojas, dosificador de cloro, limpiafondos manuales, termómetros, mangos telescópicos y dos importantes novedades, un cepillo especial para la pared de la piscina y un cepillo de rincones con aspiración, para conseguir un perfecto acabado. Lo necesario para mantener su piscina limpia y en perfecto estado de manera práctica y divertida.

Apueste por **Shark[™]Series** y presuma de su cepillo de limpieza o su recogehojas como un elemento más de decoración en su jardín.



Exclusivity and reliability guaranteed for your pool maintenance needs

Introducing **Shark[™]Series**, a new generation of pool maintenance accessories.

Featuring exclusive, cutting edge designs, the **Shark[™]Series** range of accessories stands out thanks to their strength and effectiveness in carrying out basic pool maintenance.

The various body parts of the blue shark (fins, jaws and gills) have been the source of inspiration in the design of these products, in keeping with the aquatic ambience of a swimming pool.

Our **Shark[™]Series** includes a leaf collector, chlorine dosifier, manual pool cleaner, thermometers and two important new additions: a special brush for cleaning the pool walls and a suction brush for pool corners, ensuring your pool is always in optimum condition. Everything you will ever need to keep your pool sparkling clean in a practical and fun way.

Choose **Shark[™]Series** and begin to see your pool cleaning brush and leaf collector as two more decorative elements in your garden.

Gama de productos Shark⁾⁾⁾Series The Shark⁾⁾⁾Series Range of Products

Recogehojas

Han sido diseñados específicamente para la recogida de hojas u otros elementos del fondo o superficie de la piscina. Están fabricados en polipropileno de color gris tiburón. La malla, de poliéster, va soldada al cuerpo del recogehojas, lo que nos asegura una mayor durabilidad.

Modelo de superficie: su forma alargada permite maximizar la superficie útil de recogida en la línea de flotación.

Modelo de fondo: su forma ancha en la parte inferior maximiza la recogida de suciedad en el fondo.



Modelo de superficie.
Surface Model



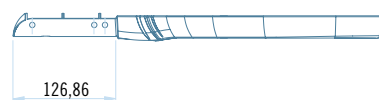
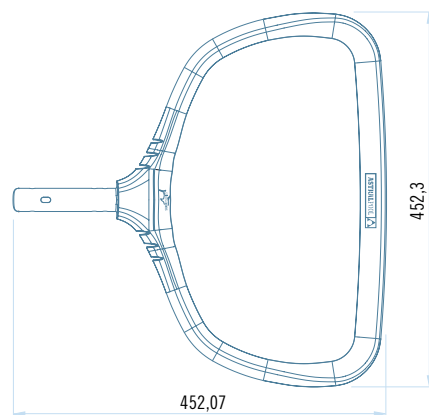
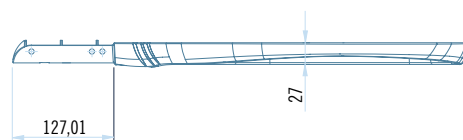
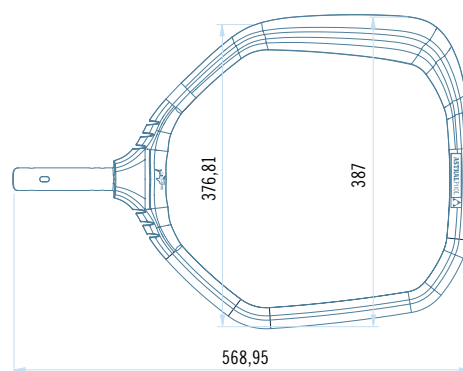
Modelo de fondo.
Bottom Model

Leaf skimmers

Specifically designed to collect leaves and other materials from the bottom or surface of your pool. Manufactured from shark grey polypropylene. The polyester net is welded to the collector body, ensuring greater strength.

Deep water model: its long design maximises collection along the float line.

Bottom model: its wide base maximises collection potential for dirt along the pool bottom.



SHARK⁾⁾⁾SERIES

Code	Descripción / Description
36613	Surface model Modelo de superficie
36614	Deep water model Modelo de fondo

Mango telescópico conexión clip-palomilla

Fabricados en aluminio extruido anodizado, conexión clip/palomilla. De 1,8 m. a 3,6 m. y de 2,4 m. a 4,8 m.

Telescopic pole wishbone or wing-nut fixing.

Made of anodized aluminium, with wing clip/nut fixing. From 1.8 m. to 3.6 m. and from 2.4 m. to 4.8 m.

Mango telescópico conexión clip-palomilla

Fabricados en aluminio extruido anodizado, conexión clip/palomilla. De 2 m. a 4 m. y de 2,5 m. a 5 m.

Telescopic pole wishbone or wing-nut fixing

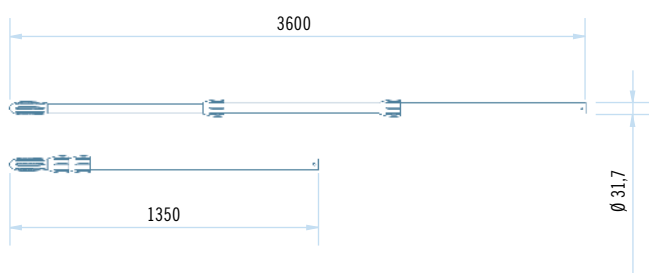
Made of anodized aluminium, with wing clip/nut fixing. From 2 m to 4 m and from 2.5 m to 5 m

Mango telescópico 3 piezas conexión clip-palomilla

Fabricados en aluminio extruido anodizado, conexión clip/palomilla. De 1,35 m. a 3,60 m.

Telescopic pole wishbone or wing-nut fixing

Made of anodized aluminium, with wing clip/nut fixing. From 1.35 m. to 3.60 m.



Mangos telescópicos. Codigos 38422 y 38423

Telescopic poles. Codes 38422 and 38423



Mangos telescópicos. Codigos 38424 y 38425

Telescopic poles. Codes 38424 and 38425



Mangos telescópicos. Codigo 38426

Telescopic poles. Code 38426

Permiten el montaje de toda la gama de accesorios Shark, tanto en sistema clip como palomilla indistintamente.

They can be used with the whole Shark Range, using either wing clip or nut fixings.



Nos reservamos el derecho de cambiar total o parcialmente las características de nuestros artículos o el contenido de este documento sin previo aviso.
We reserve the right to change all or part of the features of the articles or contents of this document, without prior notice.

